

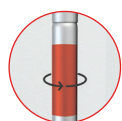
Modulate™ Straight 810

MOD-S-810



Modulate™ è composto da un insieme di cornici realizzate a partire da tubi in alluminio (Ø30 mm) e rivestite con una stampa in tessuto. Queste cornici possono essere collegate facilmente le une alle altre, grazie ai potenti magneti posizionati all'interno di ogni struttura. La linea Modulate è composta da 11 cornici in diverse forme e dimensioni.

- Grazie al sistema magnetico **MagLink** integrato nella struttura, le cornici possono essere collegate tra loro semplicemente avvicinandole
- Grazie al sistema **Twist & Lock**, è sufficiente posizionare le basi sotto alla struttura, farle ruotare e bloccarle
- Le stampe in tessuto richiedono poca manutenzione essendo inguallcibili e lavabili in lavatrice



Connettore MagLink a 360° in ogni asta. 2 magneti per ogni struttura



Sistema di etichettatura numerata intuitiva di ogni sezione per facilitare l'assemblaggio



Sistema autobloccante con tubolari a sezioni e pulsante a scatto



2 basi di supporto con sistema Twist & Lock fornite con ogni cornice



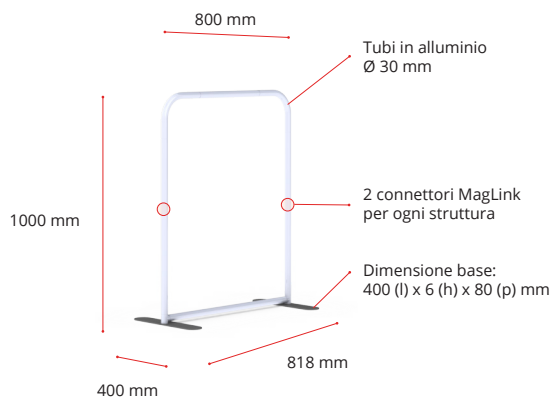
Rivestimento con una stampa in tessuto fronte-retro con chiusura a zip



Borsa per il trasporto **Modulate™** con scomparti dedicati per le basi e la grafica



Informazioni	
Prodotto	Modulate Straight 810
Codice	MOD-S-810
Dimensione struttura	818 (l) x 1000 (h) x 400 (p) mm
Area grafica	800 (l) x 982 (h) mm
Dimensione imballo	1000 (l) x 245 (h) x 125 (p) mm
Peso struttura	4.20 kg
Peso imballo	4.55 kg



ACCESSORI (SU RICHIESTA):



Mezze basi Modulate (a coppia)
MOD-HALF-FOOT-P
218 (l) x 6 (h) x 80 (p) mm



Spot LED Flood
LED-FLOOD-ARM-BDLK

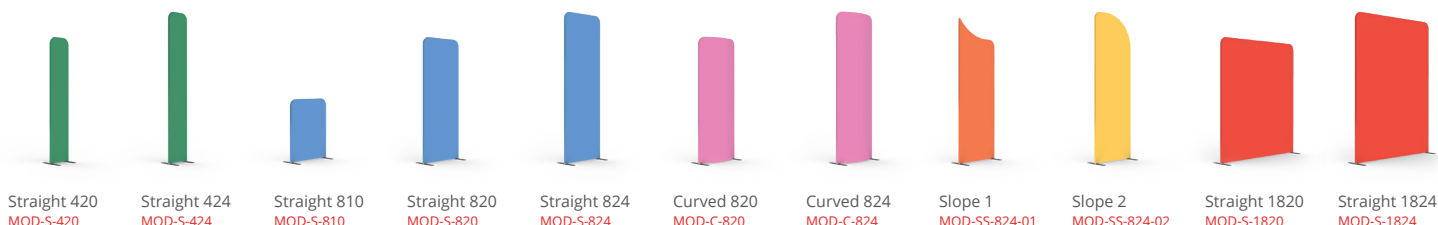


Spot LED Strip
LED-STRIP-ARM-BDLK



Kit di fissaggio universale
US901-C

MIX & MATCH LA LINEA MODULATE:



Straight 420
MOD-S-420

Straight 424
MOD-S-424

Straight 810
MOD-S-810

Straight 820
MOD-S-820

Straight 824
MOD-S-824

Curved 820
MOD-C-820

Curved 824
MOD-C-824

Slope 1
MOD-SS-824-01

Slope 2
MOD-SS-824-02

Straight 1820
MOD-S-1820

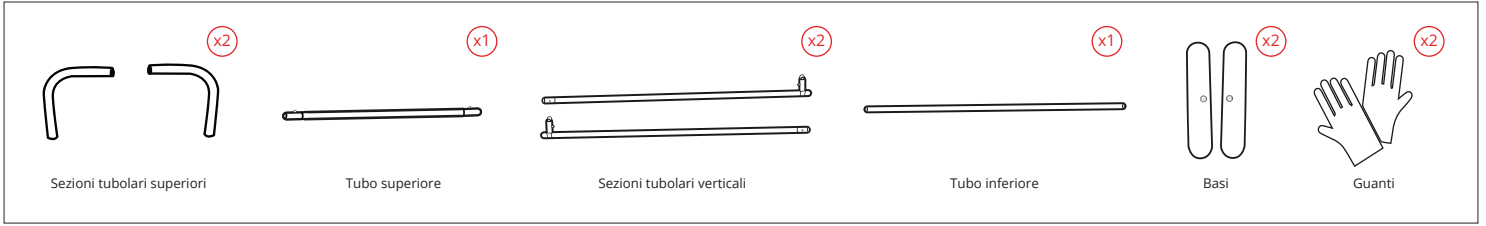
Straight 1824
MOD-S-1824

Modulate™ Straight 810

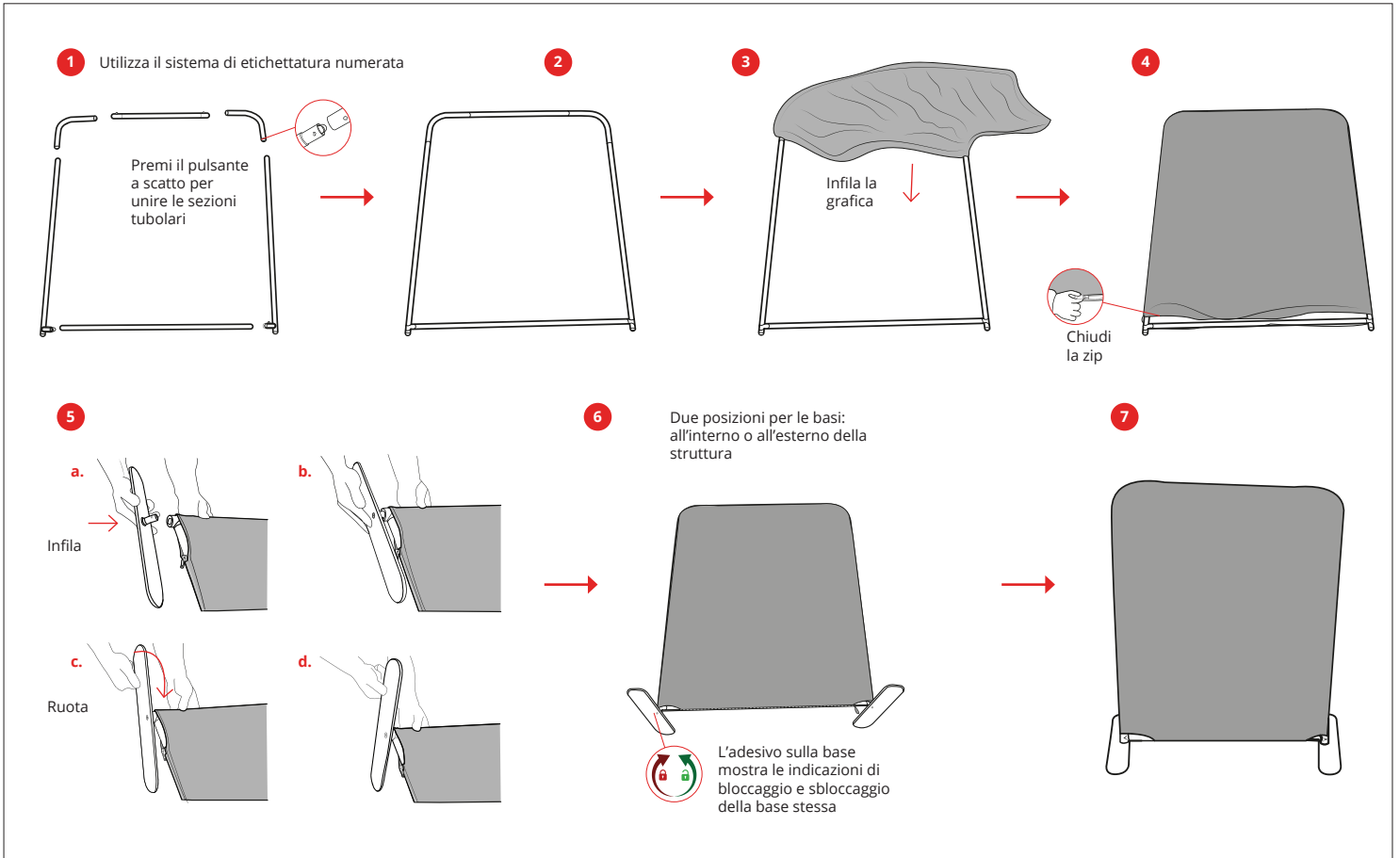
MOD-S-810



COMPONENTI



ASSEMBLAGGIO



UNIRE PIU' CORNICI TRA LORO

Togli una base dalla seconda cornice e unisci le cornici utilizzando una sola base

